



KOLOR PRINT
-1996-

ŁAWKA MIEJSKA
MODEL L59 C

Wszystkie nasze produkty powstają w Polsce w rodzinnej firmie od prawie 30 lat. Stawiamy na prosty, nowoczesny design oraz najwyższą jakość. W naszej ofercie posiadamy ponad 300 modeli elementów małej architektury. Projektujemy i realizujemy indywidualne zamówienia w tym te najbardziej wymagające, przekuwając idee architektów na produkty. Dzięki posiadaniu własnego parku maszynowego oraz malarni proszkowej jesteśmy niezależni od podwykonawców, w pełni kontrolujemy proces produkcji i znacząco ograniczamy jego koszt.

Pracujemy z szacunkiem do rzemiosła i dbałością o detale.
Piotr Olszowski

Opis:

Konstrukcja stalowa wykończona drewnem.

Materiał:

- stal: nierdzewna / ocynkowana i malowana proszkowo
- drewno: sosna, świerk skandynawski, buk, mouvinge, akacja, iroko, jatobe, resysta, inne...

Wykończenie drewna:

- olejowanie
- impregnowanie
- lazura

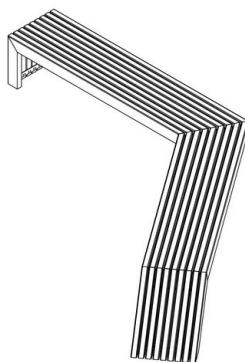
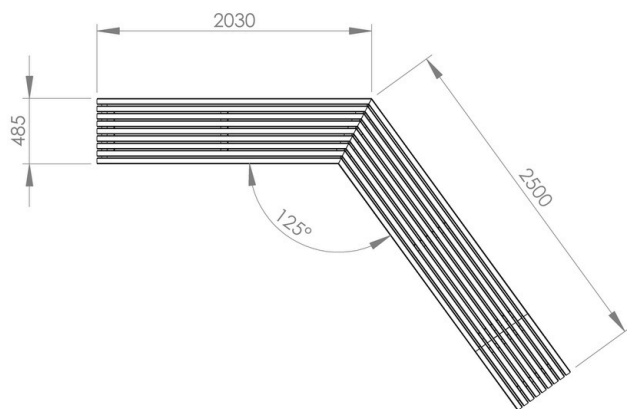
Kolorystyka stali: z palety kolorów RAL

Montaż:

- do przykręcenia lub
- do betonowania

Wymiary:

- standard; 450 x 2030 x 2500mm (wysokość, szerokość, długość)
- istnieje możliwość dostosowania wymiarów do wymagań indywidualnych



KOLOR PRINT
-1996-

ŁAWKA MIEJSKA
MODEL L59 C

Wszystkie nasze produkty powstają w Polsce w rodzinnej firmie od prawie 30 lat. Stawiamy na prosty, nowoczesny design oraz najwyższą jakość. W naszej ofercie posiadamy ponad 300 modeli elementów małej architektury. Projektujemy i realizujemy indywidualne zamówienia w tym te najbardziej wymagające, przekuwając idee architektów na produkty. Dzięki posiadaniu własnego parku maszynowego oraz malarni proszkowej jesteśmy niezależni od podwykonawców, w pełni kontrolujemy proces produkcji i znacząco ograniczamy jego koszt.

Pracujemy z szacunkiem do rzemiosła i dbałością o detale.
Piotr Olszowski

Opis:

Konstrukcja stalowa wykończona drewnem.

Materiał:

- stal: nierdzewna / ocynkowana i malowana proszkowo
- drewno: sosna, świerk skandynawski, buk, mouvinge, akacja, iroko, jatobe, resysta, inne...

Wykończenie drewna:

- olejowanie
- impregnowanie
- lazura

Kolorystyka stali: z palety kolorów RAL

Montaż:

- do przykręcenia lub
- do betonowania

Wymiary:

- standard; 450 x 2030 x 2500mm (wysokość, szerokość, długość)
- istnieje możliwość dostosowania wymiarów do wymagań indywidualnych